

# arctic

**C 800 A**  
**C 1000 A**  
**C 1200 A**

**Masina de spalat automata**

## Citiți manual de utilizare mai întâi!

Stimate Client,

Sperăm că produsul care a fost fabricat în unități moderne și care a trecut printr-o procedură strictă de control a calității va da rezultatele cele mai bune. Astfel, vă sfătuim să citiți cu atenție manualul înainte de a folosi produsul și păstrați-l pentru eventuale consultări.

## Acest manual de utilizare va ...

...ajuta să folosiți mașina într-un mod rapid și sigur.

- Vă rugăm citiți manualul de utilizare înainte de a instala și porni mașina.
- Respectați în special instrucțiunile legate de siguranță.
- Păstrați acest manual de utilizare la îndemână. Poate aveți nevoie de el pe viitor.
- Vă rugăm să citiți toate documentele suplimentare livrate cu mașina..

Aveți grijă că acest manual de utilizare se poate aplica pentru mai multe modele. Diferențele dintre modele vor fi identificate în manual.

## Explicarea simbolurilor

În acest manual de utilizare se utilizează următoarele simboluri:

- ❗ Informații importante sau sugestii utile cu privire la utilizare.
- ⚠ Avertisment pentru situații periculoase legate de viață și proprietate.
- ⚠ Avertisment cu privire la tensiunea de alimentare.



Pe acest produs este inscripționat simbolul de sortare pentru eliminarea echipamentelor electrice și electronice (WEEE).

Acest lucru înseamnă că acest produs trebuie manevrat în conformitate cu Directiva europeană 2002/96/CE pentru a fi reciclat sau dezasamblat în vederea minimizării impactului lui asupra mediului. Pentru mai multe informații, vă rugăm să contactați autoritățile din localitatea sau regiunea în care locuiți.

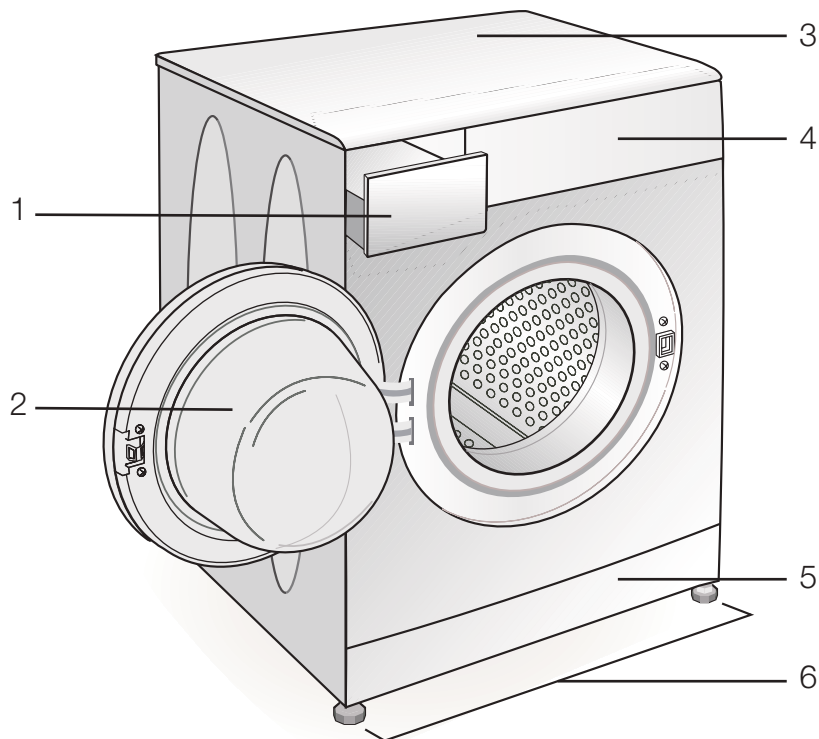
Produsele electronice care nu sunt incluse în procesul de sortare selectivă prezintă un potențial periculos pentru mediu și pentru sănătatea umană din cauza prezenței substanțelor periculoase.

# CUPRINS

<b>1 Mașina de spălat</b>	<b>4</b>	Evoluția unui program	18
Privire de ansamblu	4	Schimbarea selectărilor după ce programul a început.	19
Specificații	5	Încuietoare de siguranță	20
<b>2 Avertismente</b>	<b>6</b>	Terminarea programului prin anulare	20
Siguranță generală	6	Terminarea Programului	20
Prima utilizare	6	<b>6 Instrucțiuni rapide pentru utilizare zilnică</b>	<b>21</b>
Motivul utilizării	6		
Instrucțiuni de siguranță	7	<b>7 Curățare și întreținere</b>	<b>23</b>
Dacă sunt copii în casă...	7	Sertar pentru detergent	23
<b>3 Instalare</b>	<b>8</b>	Ușa de serviciu și cuva	23
Îndepărtarea foliei de împachetare	8	Corpul și panoul de comandă	23
Deschiderea siguranțelor de transport	8	Filtre de admisie a apei	23
Locul de instalare potrivit	8	Scurgerea apei rămase și curățarea filtrului de scurgere	24
Ajustarea picioarelor:	8	<b>8 Depanare</b>	<b>26</b>
Conectarea la conducta de alimentare cu apă	8		
Conectarea la conducta de scurgere	9		
Conexiuni electrice	10		
Distrușgerea materialului de împachetare	10		
Depozitarea mașinii vechi	10		
<b>4 Pregătiri inițiale pentru spălare</b>	<b>11</b>		
Sortarea hainelor	11		
Pregătirea hainelor pentru spălare	11		
Capacitate actuală de încărcare	11		
Ușa de serviciu	12		
Detergenți și balsam	12		
<b>5 Selectarea programului și funcționarea mașinii</b>	<b>14</b>		
Panoul de comandă	14		
Pornirea mașinii	15		
Selectarea programelor	15		
Buton viteză stoarcere	16		
Selectare programe și tabel de consum energetic	17		
Funcții auxiliare	18		
Începerea programului	18		

# 1 Mașina de spălat

## Privire de ansamblu



1- Compartiment pentru detergent

2- Ușă de serviciu

3- Capacul de deasupra

4- Panoul de comandă

5- Garnitură filtru

6- Picioare de reglare a înalțimii

## Specificații

Marca	Arctic	Arctic	Arctic
Model	C 800 A	C 1000 A	C 1200 A
Capacitate (Kg)	5	5	5
Înălțime	84	84	84
Latime	60	60	60
Adâncime	45	45	45
Greutate	60	60	63
Alimentare cu curent electric	230 V / 50hz	230 V / 50hz	230 V / 50Hz
Intensitatea curentului	10	10	10
Puterea motorului	2200	2200	2200
Viteza de centrifugare maximă (rot/min)	800	1000	1200
Clasa de eficiență energetică	A	A	A
Consum de energie (KWh/ciclu)	0.95	0.95	0.95
Clasa de eficiență a spălării	A	A	A
Clasa de eficiență a stoarcerii prin centrifugare	D	C	B
Apa rămasă după centrifugare (%)	62	62	62
Consum de apă/ciclu (l)	49	49	49
Durată program pentru ciclu standard	145	145	145
Consum mediu anual de energie (KWh)	190	190	190
Consumul mediu anual de apă (l)	9800	9800	9800
Nivel de zgomot la spălare (dB(A) re 1 pW)	60	60	59
Nivel de zgomot centrifugare (dB(A) re 1 pW)	73	74	76

Specificațiile pentru acest aparat electrocasnic se pot modifica fără notificare pentru îmbunătățirea calității produsului. Figurile din acest manual sunt schematic și nu se potrivesc exact cu produsul.

Valorile trecute pe etichetele mașinii sau din documentația atașată sunt obținute în laborator în conformitate cu standardele aferente. În funcție de condițiile funcționale și de mediu ale aparatului electrocasnic, valorile pot varia.

## 2 Avertismente

Vă rugăm citiți următoarele instrucțiuni: În caz contrar, există riscul vătămării corporale sau riscul unor daune materiale. Mai mult, orice angajament de garanție și siguranță va deveni nul.

### Siguranță generală

- Nu puneți mașina pe un covor. În caz contrar, lipsa fluxului de aer de sub mașină poate cauza supraîncălzirea componentelor electrice. Acest lucru poate conduce la probleme cu mașina de spălat.
- În cazul în care cablul de alimentare este deteriorat trebuie să apelați la Service autorizat pentru reparații.
- Verificați dacă furtunurile de apă nu sunt uzate. Nu folosiți furtunuri de admisie a apei vechi/uzate. Astfel vă puteți păta hainele.
- Fixați furtunul de scurgere în orificiul de scurgere pentru a preveni pierderile de apă și pentru a permite mașinii să tragă sau să scurgă apa. Este foarte important ca orificiul de intrare al apei și furtunurile de scurgere să nu fie pliate, strânse sau rupte când mașina este împinsă la locul ei după instalare sau curățare.
- Mașina este proiectată să continue funcționarea în cazul unei pene de curent. Nu puteți anula nici un program apăsând pe butonul "Pornit/Oprit". Mașina nu va relua programul când curentul va reveni. Apăsați 3 secunde pe butonul „Start/Pauză/Anulare” pentru a anula programul (vezi, Anularea unui program)
- S-ar putea să mai rămână apă în mașină când o primiți. Aceasta se datorează procesului de control a calității și este normal. Nu deteriorează mașina.
- Anumite probleme pot fi cauzate de infrastructură. Apăsați 3 secunde pe butonul „Start/Pauză/Anulare” pentru a anula programul setat la mașină înainte de a apela la un service autorizat.

### Prima utilizare

- Pentru a pregăti mașina de spălare, efectuați primul proces de spălare fără a încărca mașina și cu detergent în programul „Bumbac 90°C”.
- Asigurați-vă că conexiunile la apă rece sau caldă sunt corect executate când instalați mașina. În caz contrar, hainele pot ieși fierbinți la terminarea procesului de spălare și astfel se pot uza.
- Dacă siguranța de curent sau întrerupătorul circuitului are mai puțin de 16 amperi, vă rugăm să apelați la un electrician calificat pentru a instala o siguranță de 16 amperi sau un întrerupător de circuit.
- În timpul utilizării cu sau fără transformator, nu neglijați faptul că trebuie să aveți o instalație de împământare executată de un electrician calificat. Societatea noastră nu răspunde de daunele care pot apărea când mașina este folosită la o instalație fără împământare.
- Pentru a pregăti mașina de utilizare, vă rugăm asigurați-vă că robinetul de alimentare cu apă și sistemele de scurgere a apei funcționează corect înainte de a apela la un service autorizat. Dacă nu funcționează, apelați la un instalator calificat pentru a face aranjamentele necesare.

### Motivul utilizării

- Acest produs a fost proiectat pentru uz casnic.
- Aparatul electrocasnic poate fi utilizat doar pentru spălarea și clătirea produselor textile care sunt marcate corespunzător.
- Trebuie să folosiți detergenți, balsam și înlocuitori speciali pentru mașina dumneavoastră.
- Respectați instrucțiunile de utilizare de pe etichetele produselor textile sau orice alte instrucțiuni furnizate de societățile care produc detergenți pentru mașini de spălat.

loc sigur care nu este la îndemâna copiilor.

## Instrucțiuni de siguranță

- Aparatul electrocasnic trebuie conectat la o priză împământată protejată de o siguranță de capacitate adecvată.
- Furtunurile de alimentare și scurgere trebuie bine strânse și în stare bună.
- Fixați bine furtunul de scurgere într-un lavoar sau o cadă înainte de a porni mașina. Există riscul ca acesta să fie ars din cauza unor temperaturi de spălare foarte înalte!
- Nu deschideți niciodată ușa de serviciu sau nu îndepărtați filtrul cât timp mai este apă în cuvă. În caz contrar, există riscul inundării sau a arsurii cu apă fierbinte
- Nu forțați niciodată ușa de serviciu blocată! Ușa de serviciu va putea fi deschisă doar după câteva minute de la terminarea ciclului de spălare.
- Scoateți mașina din priză când nu o folosiți.
- Nu spălați niciodată mașina cu furtunul de apă. Există riscul producerii unor șocuri electrice! Deconectați întotdeauna de la cablul de alimentare înainte de curățare.
- Nu atingeți niciodată priza dacă aveți mâinile ude. Nu scoateți niciodată din priză trăgând de cablu, trageți doar de ștecher. Nu porniți mașina dacă priza sau cablul de alimentare este deteriorat.
- Nu încercați niciodată să reparați singuri mașina. În caz contrar, vă puteți pune viața în pericol.
- Pentru defecțiunile care pot fi rezolvate cu ajutorul informațiilor din manualul de utilizare:  
Opriti mașina, scoateți-o din priză, închideți robinetul de apă și contactați un agent de service.

## Dacă sunt copii în casă...

- Aparatele electrice pot fi periculoase pentru copii. Țineți copii la distanță de mașină când aceasta funcționează. Nu-i lăsați să se joace lângă mașină.
- Închideți ușa de serviciu când plecați din zona în care se află mașina.
- Depozitați toți detergenții într-un

### 3 Instalare

#### Îndepărtarea foliei de împachetare

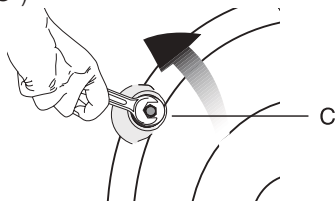
Înclinați mașina pentru a scoate foliile de împachetare. Îndepărtați folia de împachetare trăgând de fundă.



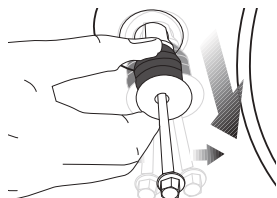
#### Deschiderea siguranțelor de transport

Șuruburile pentru siguranța transportului trebuie scoase înainte de a porni mașina de spălat! În caz contrar, mașina se poate defecta!

1. Desfaceți toate șuruburile cu o cheie până când acestea se desfac singure ("C")

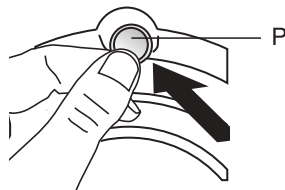


2. Scoateți șuruburile pentru siguranța transportului deșurubând încet.



3. Fixați carcasele (care sunt din pungă

cu manualul de utilizare) în găurile de pe panoul din spate. ("P")



1. Păstrați într-un loc sigur șuruburile de siguranță pentru a le refolosi când trebuie să mutați iarăși mașina de spălat.
2. Nu mutați niciodată mașina fără șuruburile de siguranță fixate bine!

#### Locul de instalare potrivit

Instalați mașina într-un loc în care nu poate îngheța, într-o poziție stabilă și dreaptă.

1. Podeaua trebuie să poată susține greutatea acesteia!
2. Sacă mașina de spălat și un uscător sunt așezate unul peste altul, greutatea lor trebuie să fie de 180 kg când sunt încărcate.

Important:

- Nu așezați mașina pe cablul de alimentare.
- Păstrați o distanță de cel puțin 1 cm de mobilă.
- Așezați mașina pe o suprafață fermă, nu pe o placă de lemn sau alte suprafețe asemănătoare.

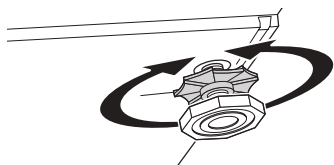
#### Ajustarea picioarelor:

1. Nu folosiți ustensile pentru a slăbi contrapiulițele. În caz contrar acestea se pot deteriora.

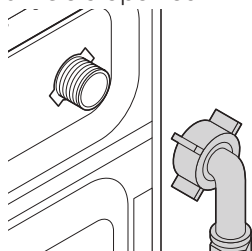
1. Desfaceți manual (cu mâna) contrapiulițele de la picioare.
2. Reglați-le până când mașina stă dreaptă și stabil.
3. Important: Strângeți toate contrapiulițele din nou.

#### Conectarea la conducta de alimentare cu apă

Important:

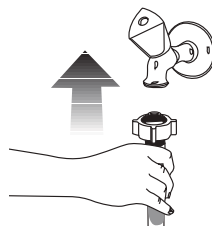


- Presiunea din conducta de alimentare cu apă necesară pentru ca mașina să funcționeze este de 1-10 bari (0,1 – 1 Mpa). (Practic, din robinet trebuie să curgă 10 – 80 litri de apă pe minut pentru ca mașina să funcționeze bine.) Atașați clapeta de reducere a presiunii dacă presiunea apei este mai mare.
- Conectați furtunurile speciale furnizate cu mașina la clapetele de admisie a apei de pe mașină. Furtunul cu semnul “roșu” (max. 90°C) este furtunul de admisie a apei calde iar furtunul cu semnul “albastru” (max. 25°C) este pentru furtunul de admisie a apei reci.



- Pentru a preveni pierderile de apă ca pot apărea la punctele de conectare, există garnituri de cauciuc (4 garnituri pentru modelele cu furtun dublu de admisie și 2 garnituri pentru alte modele) atașate la furtunuri. Aceste garnituri trebuie folosite la capetele de conectare de sus ale furtunurilor cu mașina. Capătul plat al furtunului dotat cu un filtru trebuie atașat la robinet și capătul îndoit trebuie atașat la mașină. Strângeți piulițele pe furtun foarte bine cu mâna; nu folosiți chei pentru a strânge piulițele.
- Deschideți complet robinetele după ce conectați furtunurile pentru a verifica dacă există pierderi de apă la punctele de conectare. Închideți robinetul și scoateți piulița în cazul pierderilor de apă. Strângeți la loc

piulița după ce ați verificat garnitura. Pentru a preveni pierderile de apă și orice alte deteriorări cauzate de acest



- lucru, țineți robinetele închise când nu utilizați mașina.
- Modelele cu un singur furtun de admisie a apei nu trebuie conectate la robinetul de apă caldă. Hainele se pot deteriora sau mașina poate trece în modul de protecție și să nu mai funcționeze.

Când puneți mașina la loc după întreținere sau curățare, aveți grijă să nu pliați, strângeți sau bloca furtunurile.

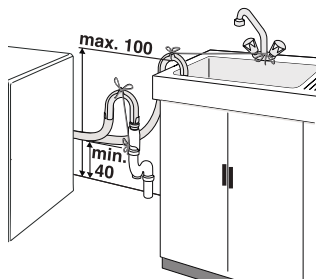
## Conectarea la conducta de scurgere

Furtunul de scurgere a apei trebuie atașat la capătul lavoarului sau căzii. Furtunul de scurgere trebuie strâns foarte bine pentru a nu ieși din carcasă.

Important:

- Capătul furtunului de scurgere poate fi conectat direct la sistemul de canalizare al apei sau la lavoar. Garnitura trebuie fixată la toate tipurile de conectări. Casa poate fi inundată dacă acest furtun iese din carcasă în timpul scurgerii apei.
- Furtunul trebuie atașat la o înălțime de cel puțin 40 cm și cel mult 100 cm.
- În cazul în care furtunul este ridicat după ce a fost așezat la nivelul podelei sau aproape de pământ (mai puțin de 40 cm deasupra pământului), scurgerea apei se face mai greu iar hainele pot ieși ude. Astfel, înălțimile specificate în figură trebuie respectate.
- Pentru a preveni reumplerea mașinii

cu apă murdară și pentru a permite o scurgere ușoară, capătul furtunului nu trebuie scufundat în apa de scurgere. Capătul furtunului trebuie să poată primi aer. Furtunul nu trebuie împins în conducta de scurgere mai mult de 15 cm. Dacă acesta este prea lung, îl puteți tăia.



- Capătul furtunului nu trebuie să fie îndoit, nu trebuie călcat pe acesta și nu trebuie pliat între conducta de scurgere și mașină.
- furtunul este prea scurt, puteți face o extensie a furtunului. Balul este mai lung de 3,2 m după ce iese din mașină. Pentru a evita pierderile de apă, conectarea între extensia furtunului și furtunul de scurgere al produsului trebuie fixat bine cu o clemă specială pentru nu ieși și a nu pierde apă.

## Conexiuni electrice

Conectați mașina la o priză împământată protejată de o siguranță de capacitate adecvată.

Important:

- Conectarea trebuie să respecte reglementările naționale.
- Priza cablului de alimentare trebuie să fie la îndemână după instalare.
- Tensiunea și protejarea permisă a siguranței sunt specificate în secțiunea „Specificații tehnice”.
- Tensiunea specificată trebuie să fie egală cu tensiunea cablului de alimentare.
- Nu se face conectare prin extensii de cabluri sau cu mai multe prize.

⚠ Un cablu de curent deteriorat trebuie înlocuit de un electrician calificat.

⚠ Mașina nu trebuie să fie pornită dacă nu este reparată! Există riscul producerii unor șocuri electrice!

## Distrugerea materialului de împachetare

Materialul de împachetare poate fi periculos pentru copii. Nu țineți materialele de împachetare la îndemâna copiilor sau sortați-le în funcție de directivele cu privire la deșeuri. Nu le lăsați împreună cu deșeurile casnice. Materialele de împachetare ale mașinii sunt fabricate din materiale reciclabile

## Depozitarea mașinii vechi

Depozitați mașina veche în loc plăcut.

- Puteți apela la agentul local sau la centrul de colectare a deșeurilor din orașul dumneavoastră pentru a învăța cum să depozitați mașina.

Înainte de a depozita mașina de spălat veche, tăiați priza cablului de alimentare și faceți ca blocarea ușii să nu mai funcționeze.

## 4 Pregătiri inițiale pentru spălare

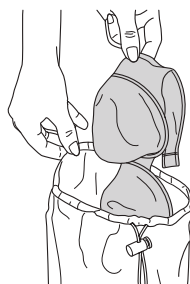
### Sortarea hainelor

- Sortați hainele în funcție de tipul de țesătură, culoare, gradul de murdărie și temperatura permisă a apei. Respectați întotdeauna instrucțiunile de pe etichetele hainelor.

 Temperatura apei de spălare	 Spălați la programe scurte, delicate.	 Haine care nu pot fi spălate în mașină	 Nu spălați
 Puteți folosi înălbitor	 Nu folosiți înălbitor	 Puteți folosi curățarea uscată	 Nu folosiți curățarea uscată
 Potrivit pentru uscător	 Nu uscați cu uscătorul	 Uscați pe orizontală	 Uscați pe sârmă
 Întindeți hainele fără a le stoarce	 Hainele pot fi călcate cu fierul încins	 Hainele pot fi călcate cu fierul cald	 Nu călcați

### Pregătirea hainelor pentru spălare

Hainele cu accesorii metalice precum spițele, cataramele și nasturii de metal pot deteriora mașina. Îndepărtați accesoriile metalice sau puneți-le într-o pungă de pânză, într-o față de pernă sau ceva asemănător.



- Goliți buzunarele și scoateți toate obiectele străine, monede, stilouri și agrafe. Dacă se poate, întoarceți buzunarele pe dos și periați-le.
- Puneți articole mici precum șosete de copii și ciorapi de damă, etc. într-o pungă față de pernă sau ceva asemănător. Astfel nu veți pierde hainele.
- Puneți cu grijă perdelele în mașina de spălat. Scoateți șinele de perdele și clipsurile.
- Închideți fermoarele, coaseți nasturii, rupturile și despicăturile.
- Spălați produsele cu etichetele „spălat la mașină” sau „spălat de mână” doar la programul potrivit.
- Nu spălați haine colorate și albe împreună. Poate ieși multă vopsea din hainele de bumbac noi, de culori închise. Spălați-le separat.
- Petele dificile trebuie tratate adecvat înainte de spălare. Dacă nu sunteți siguri, verificați la curățătoria chimică.
- Folosiți doar schimbătoare culori/vopsea și produse în îndepărtare a calcarului potrivire pentru mașina dumneavoastră. Respectați instrucțiunile de pe ambalaj.
- Spălați pantalonii și hainele delicate pe dos.
- Țineți hainele din Angora la frigider pentru câteva ore înainte de spălare. Acest lucru va reduce scâmoșarea.

### Capacitate actuală de încărcare

- Capacitatea maximă de încărcare depinde de tipul de haine, de gradul de murdărie și de programul de spălare pe care doriți să-l folosiți.
- i** Mașina reglează cantitatea de apă în funcție de cantitatea de haine.
- i** Vă rugăm respectați informațiile din “Tabelul de selectare programe”. Rezultatele de spălare se vor degrada în cazul în care mașina este supraîncărcată.

Greutăți ce trebuie respectate sunt specificate în următoarele exemple:

Tip de haine	Greutate (gr.)
Halat de baie	1200
Șervet de baie	100
Pilotă	700
Cearșaf de pat	500
Față de pernă	200
Față de masă	250
Prosop	200
Cămașă de noapte	200
Lenjerie intimă	100
Combinezon bărbați	600
Cămașă bărbați	200
Pijamale bărbați	500
Bluză	100

## Ușa de serviciu

Ușa este blocată în timpul funcționării programului. Ușa poate fi deschisă la câteva minute după terminarea programului.

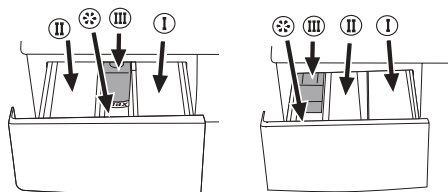
- Deschideți ușa de serviciu.
- Introduceți hainele desfăcute în mașină.
- Împingeți ușa de serviciu până face clic. Asigurați-vă că nu sunt haine prinse în ușă.

## Detergenți și balsam Sertar pentru detergent

Sertarul pentru detergent are trei compartimente:

Distribuitorul de detergent poate fi de două tipuri în funcție de modelul mașinii.

- (I) pentru prespălare
- (II) pentru spălarea principală
- (III) sifon
- (☼) pentru balsam



## Detergent, balsam sau alți agenți de curățare

Adăugați detergent și balsam înainte de începerea programului de spălare.

Nu deschideți niciodată sertarul de distribuție detergent în timp ce programul rulează!

Când folosiți un program fără prespălare, nu trebuie pus detergent în compartimentul de prespălare (Compartimentul nr. I).

Un program fără prespălare nu trebuie selectat dacă se folosește o pungă de detergent sau o bilă de distribuire. Puteți pune punga de detergent pe bila de distribuire direct între hainele din mașină.

## Alegerea tipului de detergent

Tipul de detergent care trebuie folosit depinde de tipul și culoare țesăturii.

- Utilizați detergenți diferiți pentru haine colorate și albe.
- Spălați articolele de lână cu un detergent special pentru lână.
- Folosiți doar detergenți fabricați special pentru mașinile de spălat.

## Calitatea detergentului

Cantitatea de detergent care trebuie folosită depinde de cantitatea de haine, de gradul de murdărire și de duritatea apei.

- Nu folosiți cantități care depășesc cantitățile recomandate pe ambalaj pentru a evita problemele cu spumă excesivă, clătire insuficientă, economisiri financiare și în final, protecția mediului.
- Folosiți cantități mici de detergent în anumite dozaje pentru cantități mici de haine sau doar pentru hainele puțin murdare.
- Folosiți dozajele exacte pentru detergenții concentrați.

	Calitatea detergentului
pentru prespălare	1/2 de măsură
pentru spălarea principală	1 măsură
cu apă dură	un plus de 1/2 măsură

pentru mașinile de spălat și respectați întotdeauna instrucțiunile de pe ambalaj.

### Agent de dedurizare

Puneți balsamul în compartimentul pentru balsam al distribuitorului de detergent.

- Folosiți proporțiile recomandate pe ambalaj.
- Nu depășiți niciodată nivelul de marcare (> max <); în caz contrar balsamul se va pierde și nu va fi folosit.
- Dacă balsamul și-a pierdut fluiditatea, diluați bine cu apă înainte de a pune în sertarul pentru detergent.

### Detergent lichid

Când folosiți detergenți lichizi sau gel, atenție la următoarele:

- Detergentul lichid poate lăsa pete pe haine dacă funcția amânare perioadă este selectată.
- Nu folosiți detergent lichid dacă doriți să spălați utilizând funcția amânare perioadă.
- Nu folosiți detergent lichid pentru spălarea principală într-un ciclu cu prespălare.
- Folosiți cutia de dozare de la producător și respectați instrucțiunile de pe ambalaj.

### Apretare

- Toate produsele de apretare lichide, pudră sau coloranți în compartimentul de balsam după instrucțiunile de pe ambalaj.
- Nu folosiți niciodată balsam și apret în același ciclu de spălare.
- Ștergeți interiorul cuvei după utilizarea apretului.

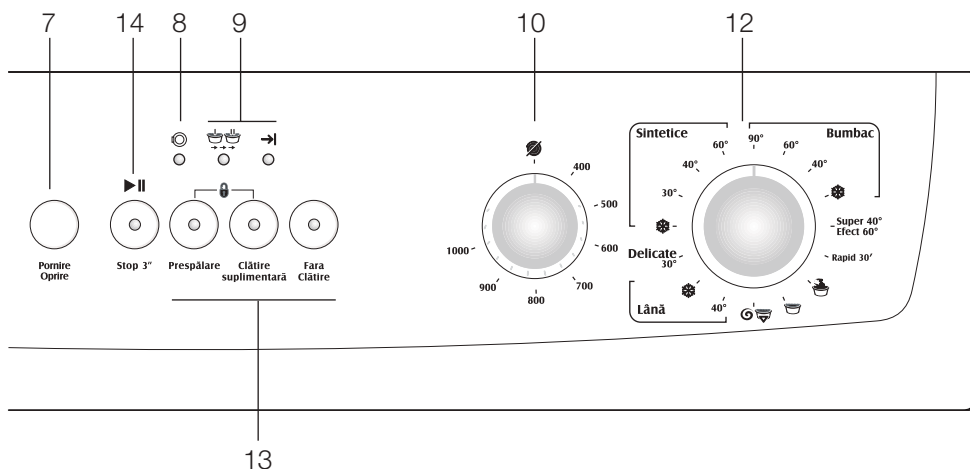
### Eliminarea depunerilor de calcar

- Dacă doriți, utilizați produse de îndepărtare a calcarului speciale

## 5 Selectarea programului și funcționarea mașinii

### Panoul de comandă

Figura 2



- 7 - Buton Pornit / Oprit
- 8 - Indicator ușa\*
- 9 - Indicator de urmărire programe
- 10 - Buton de reglare viteză de stoarcere\*
- 11 - Indicator încuietoare de siguranță\*
- 12 - Buton selectare programe
- 13 - Taste funcții auxiliare
- 14 - Buton Start / Pauză / Anulare

\* în funcție de modelul mașinii

## Pornirea mașinii

Puteți pregăti mașina pentru selectarea programului apăsând butonului "Pornit/Oprit". Când apăsați pe butonul "Pornit/Oprit", lumina de pe "Capac" se aprinde indicând că ușa nu este blocată. Apăsați din nou pe butonul „Pornit/Oprit” pentru a opri mașina.

❗ Apăsarea butonului „Pornit/Oprit” nu înseamnă neapărat că programul a început. Apăsați pe butonul "Start/Pauză/Anulare" pentru a începe programul.

## Selectarea programelor

Selectați programul adecvat de pe tabelul de programe și din următorul tabel cu temperatura de spălare în funcție de tipul, cantitatea și gradul de murdărie al hainelor. Selectați programul dorit cu butonul de selectare programe.

❗ Fiecare din aceste programe principale cuprinde un proces de spălare complet, inclusiv spălare, clătire și, la cerere, cicluri de stoarcere.

90°C	Normal murdare, lenjerie albă și din bumbac (Ex.: fețe de măsute de cafea, fețe de masă, prosoape, cearșafuri)
60°C	Normal murdare, lenjerie colorată rezistentă la decolorare, haine din bumbac sau sintetice (Ex: cămăși, cămăși de noapte, pijamale) și lenjerii albe puțin murdare (Ex: lenjerie intimă)
40°C 30°C Rece	Pentru haine delicate (Ex: perdele din dantelă), haine amestecate inclusiv sintetice și din lână.

- ❗ Programele sunt limitate la viteza de stoarcere ce mai mare potrivită pentru un anumit tip de haine.
- ❗ Când alegeți programul, sortați hainele în funcție de tipul de țesătură, culoare, gradul de murdărie și temperatura permisă a apei.
- ❗ Selectați întotdeauna cea mai joasă temperatură cerută. Temperatura cea

mai înaltă reprezintă consumul de energie cel mai mare.

- ❗ Pentru mai multe detalii referitoare la programe vezi, „Tabel de selectare programe”

## Programe principale

În funcție de tipul de textile, următoarele programe principale sunt disponibile:

### •Bumbac

Puteți spăla haine rezistente cu acest program. Spală cu mișcări mai puternice la un ciclu de spălare mai îndelungat. Este recomandat pentru hainele din bumbac (cum ar fi cearșafuri, seturi de pilote și plapumă, halate de baie, lenjerie, etc.)

### •Sintetice

Puteți spăla haine mai puțin rezistente cu acest program. Spală cu mișcări de spălare mai ușoare și cu cicluri de spălare mai scurte. Este recomandat pentru hainele din materiale sintetice (cum ar fi fuste, bluze, articole tricotate din bumbac/material sintetic, etc.) Pentru perdele și dantelă se recomandă programul "Materiale sintetice 40" cu funcții de selectare pentru prespălare și anti șifonare. Nu se pune detergent în compartimentul de prespălare. În compartimentul principal de spălare se pune mai puțin detergent deoarece țesăturile tricotate (dantelă) fac multă spumă din cauza structurii cu ochiuri.

### •Delicate

Cu acest program puteți spăla haine delicate. Are mișcări de spălare mai delicate și nu se face stoarcere intermediară ca la programul "Sintetice". Trebuie folosit pentru hainele care se recomandă o spălare delicată.

### •Lână

Cu acest program puteți spăla articolele de lână care se pot spăla în mașină. Spălați la temperatura adecvată în conformitate cu etichetele de pe haine. Se recomandă folosirea unor detergenți speciali pentru articolele de lână.

## Programe suplimentare

În cazuri speciale, există și programe suplimentare disponibile:

- ❗ Programele suplimentare pot diferi în

inițială a programului selectat.

funcție de caracteristicile mașinii.

- **Super 40° Efect 60°**

Acest program spală mai mult timp la 40°C și dă aceleași rezultate ca și programul “Bumbac 60°C”, astfel se economisește energie. Este potrivit pentru haine care nu pot fi spălate cu programul “Bumbac 60 °C”.

- **Rapid**

Acest program este folosit pentru a spăla rapid (30 de minute) o cantitate mică de haine de bumbac puțin murdare.

- **Spălare de mână**

La acest program, puteți spăla hainele de lână/delicate care au etichete cu “a nu se spăla în mașina de spălat” pentru care se recomandă spălarea de mână. Hainele sunt spălate cu mișcări de spălare foarte delicate fără a deteriora hainele.

## **Programe speciale**


Pentru aplicații specifice, puteți selecta unul din următoarele programe:

- **Clătire**

Acest program este folosit când doriți să clătiți sau să apretați separat.

- **Scurgere+stoarcere**

Acest program stoarce la o valoare maximă posibilă de rotații pe minut (rpm) în setarea inițială după ce apa se scurge din mașină.

 Trebuie să folosiți o viteză de stoarcere mai mică pentru hainele delicate.

## **Buton viteză stoarcere**

Hainele dumneavoastră pot fi stoarse la viteză maximă selectată de rpm folosind butonul de selectare la modelele dotate cu un buton de selectare pentru rpm.

Pentru a vă proteja hainele, mașina nu va stoarce cu mai mult de 800 rpm la programele sintetice și 600 rpm la programele lână. Mai mult, dacă doriți să treceți peste ciclul de stoarcere și să scoateți hainele, rotiți butonul de selectare rpm în poziția „fără stoarcere”.

La mașinile care nu sunt dotate cu un buton de selectare a vitezei de stoarcere, mașina va stoarce la o valoare maximă posibilă de rpm în setarea

## Selectare programe și tabel de consum energetic

Program		Greutate max. (kg)	Durată program (~min)	Consum apă (l)	Consum energie (kWh)	Prespălare	Clătire suplimentară	Fara clătire	Reducerea vitezei	Fără stoarcere	Fără încălzire
Bumbac	90	5	133	45	1.65	•	•	•	•	•	•
Bumbac	60**	5	145	49	0.95	•	•	•	•	•	•
Bumbac	40	5	142	49	0.69	•	•	•	•	•	•
Super 40° Efect 60°	40	5	182	45	0.78				•	•	•
Materiale sintetice	60	2.5	113	52	0.92	•	•	•	•	•	•
Materiale sintetice	40	2.5	104	52	0.56	•	•	•	•	•	•
Materiale sintetice	30	2.5	95	52	0.30	•	•	•	•	•	•
Materiale delicate	30	2	77	45	0.36		•	•	•	•	•
Materiale din lână	40	1.5	70	45	0.36		•	•	•	•	•
Spălare manuală	30	1	45	32	0.21				•	•	•
Rapid	30	2.5	30	43	0.17				•	•	•

• : Selectabil

\* : Selectat automat, nu poate fi anulat.

\*\* : Programe etichetare energie (EN 60456)

Consumul de apă și energie și durata programului poate diferi de tabelul arătat, în funcție de schimbările de presiune a apei, de duritatea și temperatura apei, de temperatura ambientală, de tipul și cantitatea de haine, de selectarea funcțiilor auxiliare și de fluctuațiile de tensiune.

ⓘ Funcțiile auxiliare din tabel pot diferi în funcție de modelul mașinii.

## Funcții auxiliare

### Taste de selectare funcții auxiliare

- Funcția auxiliară dorită în funcție de programul care trebuie selectat.
- Unele combinații nu pot fi selectate împreună.
- Semnalul de avertizare de pe funcția auxiliară selectată se va aprinde.

Butoanele de funcții auxiliare pot diferi în funcție de modelul mașinii de spălat.

### Selectarea funcției auxiliare

Dacă se alege o funcție auxiliară care nu ar fi trebuit selectată împreună cu funcția selectată anterior, prima funcție selectată va fi anulată și ultima funcție auxiliară selectată va rămâne activată. Funcția auxiliară care nu este compatibilă cu programul nu poate fi selectată. (Vezi, "Tabel de selectare programe")

### Prespălare

Prespălarea este necesară numai pentru haine foarte murdare. Fără prespălare economisiți energie, apă, detergent și timp.

- ❏ Pentru perdele și dantelă se recomandă prespălarea fără detergent. În compartimentul principal de spălare se pune mai puțin detergent deoarece țesăturile tricotate (dantelă) fac multă spumă din cauza structurii cu ochiuri.

### Clătire suplimentară

Cu această funcție, puteți crește numărul etapelor actuale de clătire. Astfel, riscul ca pielea sensibilă să fie afectată de detergentul rămas pe haine va fi scăzut.

### Fara clătire

Dacă nu doriți să scoateți imediat hainele după terminarea programului cu țesături de bumbac, sintetice, lână și delicate, puteți lăsa hainele în ultima apă de clătire apăsând pe butonul de oprire clătire pentru a evita ca hainele să se șifoneze. După acest proces, puteți stoarce hainele apăsând pe butonul „Start/Pauză/Anulare” sau puteți termina programul apăsând butonul „Start/

Pauză/Anulare” timp de 3 secunde.

- La mașinile dotate cu buton de selectare a vitezei de stoarcere, puteți stoarce selectând viteza de stoarcere dorită și apăsând butonul „Start/Pauză/Anulare”.
- În ceea ce privește mașinile care nu sunt dotate cu buton de selectare a vitezei de stoarcere, puteți termina programul fără un ciclu de stoarcere apăsând pe butonul “Start/Pauză/Anulare” și scurgând apa. Dacă doriți să stoarceți hainele, puteți stoarce selectând programul „scurgere+stoarcere”.

### Reducerea vitezei

Puteți folosi butonul de reducere a vitezei când doriți să stoarceți hainele sub valoarea maximă a vitezei de stoarcere. Când apăsați butonul de reducere a vitezei, viteza de stoarcere va fi la valoarea minimă de rpm specificată pe panou.

### Fără stoarcere

Trebuie să folosiți acest program dacă nu doriți să stoarceți hainele la terminarea programelor bumbac, sintetice, lână sau delicate.

### Fără încălzire

Dacă doriți să spălați hainele cu apă rece, puteți folosi acest program.

### Începerea programului

1. Apăsați pe butonul “Start/Pauză/Anulare” pentru a începe programul.
2. Butonul “Start/Pauză/Anulare” se va aprinde pentru a indica că programul a început.
3. Ușa este blocată și lumina „capacului” se stinge.

### Evoluția unui program

Evoluția unui program în derulare este afișată pe indicatorul de urmărire program.

- La începerea fiecărei etape a programului, becul indicator se va aprinde și lumina pentru etapa încheiată se va stinge. Simbolul care se aprinde în partea dreaptă a seriilor de simboluri indică etapa care a fost încheiată.

Lumina de "Spălare" de pe indicatorul de urmărire a programului se aprinde când apăsați butonul "Start/Pauză/Anulare" după ce ați selectat programul de spălare. Lumina "Programului terminat" se aprinde și lumina "Spălare" se stinge când programul se termină. Lumina de pe "Capac" clipește. În acest timp, ușa va rămâne încuiată pentru siguranța dumneavoastră și când aceasta se poate deschide în siguranță, luminile de pe "Capac" și "Program Terminat" rămân aprinse.

Puteți trece mașina în modul "Pauză" apăsând butonul "Start/Pauză/Anulare" când aceasta funcționează. În acest caz, lumina "Start/Pauză/Anulare" va clipi. Se pot face anumite schimbări la setările programului când mașina este în modul pauză (Vezi. Schimbare Program) iar dacă modul "Pauză" este activat la timp, puteți folosi și funcția de adăugare haine. (Vezi, Adăugare și scoatere haine). Apăsați din nou pe butonul "Start/Pauză/Anulare" pentru a vă întoarce la modul "Spălare" din modul "Pauză". În acest caz butonul „Start/Pauză/Anulare” se va aprinde continuu iar mașina va reîncepe să funcționeze din etapa unde a rămas.

- Dacă mașina nu storce, programul poate fi în modul oprire clătire sau sistemul de corectare storcere a fost automat activat din cauza unei distribuții dezechilibrate a hainelor în mașină.

## Schimbarea selectărilor după ce programul a început.

Puteți utiliza această caracteristică după ce mașina a început să spele diferite grupuri de textile în același lot de haine la temperaturi foarte joase sau foarte înalte.

De exemplu;

Țineți apăsat pentru 3 secunde butonul „Start/Pauză/Anulare” pentru a „Anula” programul pentru a selecta programul „Bumbac 40” în loc de programul „Bumbac 60”.

Selectați programul „Bumbac 40” rotind

butonul programelor.

Apăsați pe butonul "Start/Pauză/Anulare" pentru a începe programul.

1. Programul selectat mai întâi va continua chiar dacă butonul de selectare program este mutat și un alt mod de program este selectat în timp ce mașina funcționează. Trebuie să anulați programul care funcționează pentru a schimba programul de spălare. (Vezi, Anulare Program)

## Selectarea sau anularea unei funcții auxiliare/a temperaturii/a vitezei de storcere

1. Apăsați pe butonul "Start/Pauză/Anulare" pentru ca mașina să treacă în modul „Pauză”.
2. Schimbați viteza de storcere și temperatura funcției auxiliare. Apăsați pe butonul "Start/Pauză/Anulare" pentru a începe programul.

1. Alegerea trebuie să fie cea potrivită. De exemplu, dacă mașina este în ciclul principal de spălare, puteți selecta funcția auxiliară de clătire suplimentară, dar nu puteți selecta prespălarea.

1. Viteza de storcere și temperatura selectate mai întâi vor rămâne activate până când poziția butonului de selectare a vitezei de storcere sau a temperaturii este schimbată. Apăsați pe butonul "Start/Pauză/Anulare" și treceți mașina în modul "Pauză" pentru a schimba viteza de storcere sau temperatura. Puteți selecta o nouă viteză de storcere sau temperatură.

## Adăugarea/scoaterea hainelor în modul standby

Dacă doriți să mai adăugați haine în mașină după ce ciclul de spălare a început, treceți mașina în modul "Pauză" apăsând pe butonul "Start/Pauză/Anulare". Lumina de pe "Capac" de pe indicatorul de urmărire program se va aprinde constant după 1-2 minute dacă nivelulul apei din mașină permite acest lucru. Se pot adăuga sau scoate haine doar dacă deschideți ușa. Dacă becul

“Capacului” nu rămâne constant aprins la încheierea acestei perioade, nivelul apei din mașină nu permite acest lucru și nu se mai pot adăuga haine. Puteți reîncepe programul apăsând din nou pe butonul „Start/Pauză/Anulare”.

## Încuietoare de siguranță

Există o încuietoare de siguranță pentru a evita întreruperea programului din cauză că apăsați pe taste în timp ce programul rulează. Pentru a activa încuietoarea de siguranță, apăsați simultan pe tastele auxiliare 1 și 2 din partea stângă pentru 3 secunde după ce programul de spălare a început. Lumina funcției auxiliare 1 va clipi continuu.

Pentru a începe un nou program după ce programul s-a terminat sau pentru a interveni în program, încuietoarea de siguranță trebuie activată. Pentru a dezactiva încuietoarea de siguranță, apăsați pe aceleași butoane pentru 3 secunde.

## Terminarea programului prin anulare

Programul selectat întâi va continua să funcționeze chiar dacă poziția butonului de selectare program s-a schimbat. Un nou program poate fi selectat sau început după ce „Programul este anulat” pentru a schimba programul de spălare. Pentru a anula programul selectat;

- Apăsați 3 secunde pe butonul Start / Pauză / Anulare. Mașina începe să scurgă apa. Luminile „Spălare” și „Program terminat” se vor aprinde.
- Luminile “Start/Pauză/Anulare” și “Spălare” se vor declanșa după ce procesul de scurgere s-a terminat iar lumina “Capacului” va începe să clipească.
- Becul “Capacului” se va aprinde în continuu cât timp ușa nu este blocată. Puteți selecta și începe un nou program.
- Dacă programul este anulat în mijlocul procesului, luminile de “Spălare” și “Program terminat” se vor aprinde. Mașina poate scurge toată apa sau poate să tragă apă de

cel mult 3 ori pentru a răci hainele și a termina procesul de scurgere.

- Când procesul de scurgere a apei este finalizat, lumina de “Spălare” se va stinge, lumina de “Program terminat” se va aprinde și lumina “Capacului” va clipi în continuu până când ușa este deblocată. Puteți selecta un nou program când lumina “Capac” rămâne aprinsă în continuu.

## Terminarea Programului

Becul “Program terminat” de pe indicatorul de urmărire program se va aprinde când programul se termină. Capacul este deblocat după 2 minute, becurile “Capac” și “Program terminat” rămân aprinse. Mașina este acum pregătită pentru un al doilea ciclu. Dacă apăsați o tastă când mașina este la terminarea programului sau dacă poziția butonului de selectare este schimbată, lumina “Program terminat” se va stinge și doar becul “Capac” va rămâne aprins. Între timp, dacă ușa este încă blocată, lumina „Capac” va continua să clipească până când ușa se va deschide. Apăsați pe butonul „Pornit/Oprit” pentru a opri mașina.

## 6 Instrucțiuni rapide pentru utilizare zilnică

### Pregătire

1. Rotiți complet robinetul. Verificați dacă furtunurile sunt bine conectate.
2. Introduceți hainele în mașină.
3. Adăugați detergent și balsam.

### Pornire

1. Apăsăți butonul Pornit / Oprit.
2. Selectați programul și temperatura.
3. Dacă trebuie (în funcție de modelul mașinii):
  - selectați orice funcție auxiliară,
  - reglați viteza de stoarcere,
  - setați amânarea perioadei,
4. Închideți ușa de serviciu.
5. Apăsăți pe butonul Start / Pauză / Anulare

### Anularea programului

- Apăsăți 3 secunde pe butonul Start / Pauză / Anulare. Mașina începe să scurgă apa. Luminile „Spălare” și „Program terminat” se vor aprinde.
- Luminile „Start/Pauză/Anulare” și „Spălare” se vor declanșa după ce procesul de scurgere s-a terminat iar lumina „Capacului” va începe să clipească.
- Dacă programul este anulat în mijlocul procesului, luminile de „Spălare” și „Program terminat” se vor aprinde. Mașina poate scurge toată apa sau poate să tragă apă de cel mult 3 ori pentru a răci hainele și a termina procesul de scurgere. Când procesul de scurgere a apei este finalizat, lumina de „Spălare” se va stinge, lumina de „Program terminat” se va aprinde și lumina „Capacului” va clipi în continuu până când ușa poate fi deschisă. Puteți selecta un nou program când lumina „Capac” rămâne aprinsă în continuu.

### Adăugare haine

Puteți adăuga mai multe haine în mașină la începerea spălării.

- i** Mașina permite adăugarea mai multor haine doar în etapa târzie doar dacă

nivelul apei nu este îndeajuns de scăzut pentru a deschide ușa de serviciu sau dacă temperatura din mașină este prea joasă.

Pentru a adăuga haine după începerea programului:

1. Apăsăți pe butonul Start / Pauză / Anulare Așteptați până când ușa poate fi deschisă. Becul „Capacului” se va aprinde în continuu când ușa poate fi deschisă.
2. Deschideți ușa de serviciu și adăugați haine.
3. Închideți ușa de serviciu.
4. Apăsăți pe butonul Start / Pauză / Anulare

### Programul este în modul oprire clătire.

**i** După ce mașina se umple cu apă în etapa finală de clătire, hainele pot fi înnuiate în mașină cât timp doriți.

Când ajunge în această poziție în timp ce mașina funcționează, lumina „Start/Pauză/Anulare” va clipi.

La mașinile dotate cu buton de selectare a vitezei de stoarcere, puteți storce selectând viteza de stoarcere dorită și apăsând butonul „Start/Pauză/Anulare”. În ceea ce privește mașinile care nu sunt dotate cu buton de selectare a vitezei de stoarcere, puteți termina programul fără un ciclu de stoarcere apăsând pe butonul „Start/Pauză/Anulare” și scurgând apa. Puteți storce hainele oricând doriți selectând programul de stoarcere.

### Răstoorcerea hainelor

Sistemul de control pentru o greutate dezechilibrată poate opri stoarcerea în cazurile în care distribuția hainelor în cuvă este dezechilibrată.

Dacă doriți să răstoorceți hainele:

1. Puneți din nou hainele în mașină.
2. Selectați programul Stoarcere+Scurgere.
3. Setăți viteza de stoarcere dacă reglarea vitezei este disponibilă la mașină.

4. Apăsați pe butonul Start / Pauză / Anulare

### **După ce programul s-a terminat**

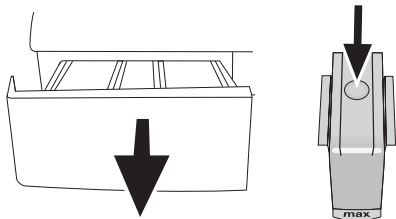
1. Becul "Program terminat" se va aprinde pe indicatorul de urmărire program. Capacul poate fi deschis după 2 minute, becurile "Capac" și "Program terminat" rămân aprinse.
2. Apăsați pe butonul „Pornit/Oprit” pentru a opri mașina.
3. Închideți robinetul de apă.
4. Scoateți cutele sigiliului de cauciuc de pe ușa de serviciu și verificați de impurități
5. Lăsați deschise ușa de serviciu și compartimentul pentru detergent pentru a se usca.

## 7 Curățare și întreținere

### Sertar pentru detergent

Îndepărtați orice depunere de pudră reziduală din sertar. Pentru acest lucru:

1. Apăsăți pe butonul punctat de pe sifonul din compartimentul pentru balsam și trageți înspre dumneavoastră pentru a-l scoate.

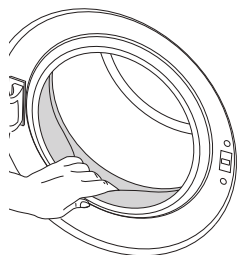


1. Dacă se adună prea mult amestec de apă și balsam în compartimentul pentru balsam, sifonul trebuie curățat.
2. Spălați sertarul distribuitorului și sifonul cu multă apă caldă în lavoar. Purtați mănuși de protecție sau folosiți o perie pentru a evita contactul cu reziduurile din sertar atunci când îl curățați.
3. Puneți sertarul la loc în carcasă după curățare. Verificați dacă sifonul este amplasat corect.

### Ușa de serviciu și cuva

După fiecare spălare:

- Verificați dacă există substanțe în cuvă.
- Deschideți orificiul de jos cu ajutorul unei scobitori dacă s-a blocat.



1. Substanțele metalice străine din mașină pot produce pete de rugină. În astfel de cazuri:

Curățați cuva cu un agent de curățare pentru oțel inoxidabil. Nu folosiți niciodată o sârmă de parchet sau un burete de sârmă.

### Corpul și panoul de comandă

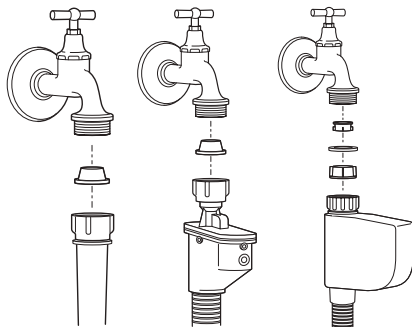
Dacă este necesar:

- Ștergeți panourile exterioare ale mașinii cu apă cu săpun sau cu detergent ușor. Uscați cu o cârpă moale.
- Folosiți o cârpă moale și umedă pentru a curăța panoul de comandă.
- 1. Nu folosiți niciodată un burete sau un material de curățat. Acestea vor deteriora părțile vopsite și de plastic.

### Filtre de admisie a apei

Există un filtru la capătul fiecărei clapete de admisie a apei din partea din spate laterală a mașinii și de asemenea la capătul fiecărui furtun de intrare a apei unde sunt conectate la robinet. Aceste filtre previn intrarea substanțelor străine și a mizeriei din apă în mașina de spălat. Filtrele trebuie curățate când se murdăresc.

- Închideți robinetele.
- Îndepărtați piulițele de la furtunul de intrare a apei pentru a curăța suprafețele filtrelor de pe clapetele de admisie a apei cu o perie specială.



- Dacă filtrele sunt foarte murdare le puteți scoate cu ajutorul unui clește și le puteți curăța.
- Scoateți filtrele din capetele plate ale furtunurilor de intrare a apei împreună cu garniturile și curățați-le foarte bine

sub jet de apă.

- Puneți la loc cu atenție garniturile și filtrele și strângeți piulițele furtunului cu mâna.

## Scurgerea apei rămase și curățarea filtrului de scurgere

Sistemul de filtrare al mașinii dumneavoastră previne înfundarea elicei de scurgere cu nasturi, monede și fibre de țesături în timpul scurgerii apei de spălare. Astfel, se realizează o scurgere foarte bună și durata de viață a pompei de scurgere este mai mare.

- Dacă mașina nu mai scurge apa, este posibil ca filtrul pompei să fie înfundat. Trebuie să-l curățați o dată la 2 ani sau când este băgat în priză. Apa trebuie scursă pentru a curăța filtrul pompei de scurgere.

În plus, apa trebuie scursă în totalitate în următoarele cazuri:

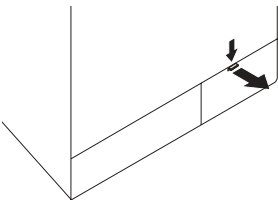
- înainte de a transporta mașina (ex. când vă mutați)
- când există pericol de îngheț

Pentru a curăța filtrul murdar și pentru a scurge apa;

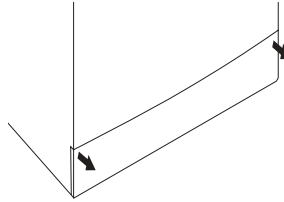
1- Scoateți mașina din priză și opriți alimentarea cu energie.

⚠ În mașină poate fi apa la o temperatură de 90°C. Astfel, filtrul trebuie curățat doar după ce apa se răcește pentru a evita o eventuală opărire.

2- Deschideți capacul filtrului. Capacul filtrului poate avea una sau mai multe piese în funcție de modelul mașinii. Dacă are 2 piese, apăsați în jos pe plăcuța de pe capacul filtrului și trageți piesa înspre dumneavoastră.

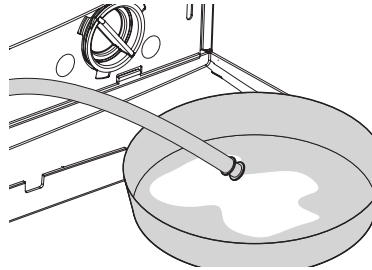


Dacă are doar o piesă, apucați-o din ambele părți și trageți ca să-l deschideți.



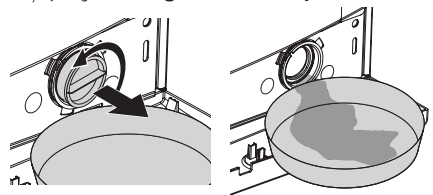
3- La anumite modele este prevăzut un furtun pentru scurgere de urgență. Alte modele cu au acest articol.

Dacă produsul este furnizat cu un furtun pentru scurgerea de urgență, urmați pașii din figura de mai jos:



- Scoateți din carcasă furtunul de ieșire a pompei.
- Puneți un recipient mare la capătul furtunului. Scurgeți apa în recipient scoțând dopul de la capătul furtunului. Dacă cantitatea de apă ca trebuie scursă este mai mare decât volumul recipientului, puneți la loc dopul, turnați apa, apoi reluați procesul de scurgere.
- După ce procesul de scurgere este finalizat, puneți dopul la loc la capătul furtunului.

Dacă produsul nu este furnizat cu un furtun pentru scurgerea de urgență, urmați pașii din figura de mai jos:



- Puneți un recipient mare în fața filtrului pentru a scoate apa din filtru.
- Desfaceți filtrului pompei (în sens

invers acelor de ceasornic) până când apa începe să curgă. Direcționați apa în recipientul pe care l-ați pus în fața filtrului. Puteți folosi o bucată de pânză pentru a absorbi apa vărsată.

- Când nu mai este apă, rotiți filtrul pompei până când se desface complet și scoateți-l.
- Curățați reziduurile din filtru precum și fibrele, dacă există, din jurul elicei.
- Dacă produsul are o caracteristică jet de apă, asigurați-vă că fixați filtrul în carcasa pentru pompă. Nu forțați filtrul când îl puneți la loc în carcasă. Fixați filtrul în carcasă; în caz contrar, se poate pierde apă prin capacul filtrului.

4- Închideți capacul filtrului.

Închideți capacul filtrului din două piese împingând plăcuța la loc.

Închideți capacului filtrului cu o piesă fixând plăcuțele de deasupra în împingând partea superioară.

## 8 Depanare

Problemă	Cauză	Explicație / Sugestie
Programul nu poate fi pornit sau selectat.	Mașina poate a trecut automat în modul de protecție datorită unei probleme de infrastructură (precum tensiunea de alimentare, presiunea apei, etc.)	Resetați mașina apăsând 3 secunde pe butonul Start / Pauză / Anulare. (vezi, Anulare Program)
Apa din mașină.	S-ar putea să mai rămână apă în mașină când o primiți. Aceasta se datorează procesului de control a calității și este normal.	Nu deteriorează mașina.
lese apa de la baza mașinii.	Puteți avea probleme cu furtunurile sau cu filtrul de scurgere.	Asigurați-vă că garniturile de pe furtunurile de admisie a apei sunt fixate foarte bine. Conectați corect furtunul de scurgere la robinet. Asigurați-vă că filtrul pompei este închis bine.
Mașina nu se alimentează cu apă.	Poate robinetul este închis.	Deschideți complet robinete de alimentare cu apă.
	Furtunul de alimentare cu apă poate fi îndoit.	Îndreptați furtunul de alimentare cu apă.
	Furtunul de alimentare cu apă poate fi înfundat.	Curățați filtrul de admisie a apei.
	Ușa de serviciu poate este întredeschisă.	Închideți ușa de serviciu.
Mașina nu scurge apa.	Furtunul de evacuare a apei poate fi înfundat sau îndoit.	Curățați sau îndreptați furtunul.
	Filtrul pompei poate fi înfundat.	Curățați filtrul pompei
Mașina vibrează sau tremură.	Poate nu ați reglat picioarele mașinii.	Reglați picioarele mașinii.
	Poate nu ați scos șuruburile de siguranță pentru transport.	Scoateți șuruburile de siguranță pentru transport.
	S-ar putea să fie o cantitate prea mică de haine în mașină.	Adăugați mai multe haine în mașină.
	Poate ați supraîncărcat mașina sau hainele nu sunt distribuite egal.	Reduceți cantitatea de haine din mașină sau echilibrați încărcătura cu mâna.
	Mașina poate atinge o suprafață tare.	Asigurați-vă că nimic nu atinge mașina.
Mașina s-a oprit imediat după începerea programului.	Mașina se poate opri temporar din cauza tensiunii joase.	Își va relua programul când tensiunea va ajunge la un nivel normal.
Apa care intră în mașină este scursă imediat.	Poziția incorectă a furtunului de scurgere.	Conectați furtunul de scurgere a apei după cum se descrie în manualul de utilizare.

Nu se vede apă în timp de mașina funcționează.	Nu e nici o problemă. Nivelul apei nu se vede din afara mașinii.	
Ușa este înțepenită.	Nivelul apei poate este deasupra nivelului cel mai jos al ușii.	Rulați programul „Scurgere” sau „Stoarcere”.
	Mașina poate încălzi apa sau poate fi în ciclul de stoarcere.	Așteptați până ce procesul este finalizat.
	Datorită unui mecanism electric, ușa poate fi deschisă doar după câteva minute de la terminarea programului.	Așteptați până ce procesul este finalizat.
Mașina se umple cu apă când procesul a fost anulat.	Interiorul mașinii poate fi încins.	Pentru siguranță, apa trebuie recirculată de câteva ori.
Perioada de spălare durează mai mult decât se specifică în manual.	Presiunea apei poate fi scăzută.	Mașina va aștepta până când există o cantitate suficientă de apă, care poate prelungi timpul de spălare pentru a evita rezultatele scăzute datorită insuficienței apei.
	Tensiunea de alimentare poate fi foarte joasă.	Timpul de spălare este prelungit pentru a evita rezultatele scăzute datorită unei tensiuni joase.
	Temperatura de intrare a apei este prea scăzută.	Durata ciclului se prelungeste pentru a încălzi apa când apa de intrare este rece. De asemenea, timpul de spălare poate fi prelungit pentru a evita rezultate scăzute.
	S-ar putea să fie un dezechilibru al hainelor în mașină.	Sistemul automat de corectare a stoarcerii a fost activat datorită unei distribuții inegale a hainelor în cuvă. Hainele din cuvă sunt adunate într-un loc (haine bătute într-o pungă). Hainele trebuie aranjate din nou și răstoarse. Dacă hainele nu sunt distribuite egal în cuvă, mașina nu va storce pentru a preveni deteriorarea.
	Se poate ca numărul de clătiri și/sau cantitatea de apă de clătire să fi crescut.	Cantitatea de apă a crescut pentru a obține o clătire mai bună și, dacă este necesar, puteți adăuga un ciclu de clătire.

Spală în continuu. Nu se face o numărătoare inversă a timpului rămas.	În cazul unei pauze a numărătorii inverse în timp ce mașina trage apă: Cronometrul nu va începe numărătoarea inversă până când mașina nu s-a umplut cât trebuie.	Mașina va aștepta până există o cantitate suficientă de apă pentru a evita rezultatele scăzute de spălare cauzate de lipsa apei. Apoi, cronometrul va începe numărătoarea inversă.
	În cazul unei pauze a numărătorii inverse în timpul unei etape de încălzire: Perioada nu va fi cronometrată până când nu se ajunge la temperatura selectată pentru program.	
	În cazul unei pauze a numărătorii inverse în timpul unei etape de stoarcere: S-ar putea să fie un dezechilibru al hainelor în mașină.	Sistemul automat de corectare a stoarcerii a fost activat datorită unei distribuții inegale a hainelor în cuvă. Hainele din cuvă sunt adunate sunt într-un loc (haine bătute într-o pungă). Hainele trebuie aranjate din nou și răstoarse. Dacă hainele nu sunt distribuite egal în cuvă, mașina nu va storce pentru a preveni deteriorarea.
Stoarcă în continuu. Nu se face o numărătoare inversă a timpului rămas.	S-ar putea să fie un dezechilibru al hainelor în mașină.	Sistemul automat de corectare a stoarcerii a fost activat datorită unei distribuții inegale a hainelor în cuvă. Hainele din cuvă sunt adunate sunt într-un loc (haine bătute într-o pungă). Hainele trebuie aranjate din nou și răstoarse. Dacă hainele nu sunt distribuite egal în cuvă, mașina nu va storce pentru a preveni deteriorarea.
Nu storce.	S-ar putea să fie un dezechilibru al hainelor în mașină. În acest caz, programul s-ar putea să se fi terminat fără stoarcere.	Sistemul automat de corectare a stoarcerii a fost activat datorită unei distribuții inegale a hainelor în cuvă. Hainele din cuvă sunt adunate sunt într-un loc (haine bătute într-o pungă). Hainele trebuie aranjate din nou și răstoarse. Dacă hainele nu sunt distribuite egal în cuvă, mașina nu va storce pentru a preveni deteriorarea.
	Mașina nu va storce dacă apa nu s-a scurs în totalitate.	- Verificați filtrul. - Verificați furtunul de scurgere.

<p>Performanțele spălării sunt scăzute: Hainele sunt mai mult gri.</p>	<ul style="list-style-type: none"> <li>- folosind o cantitate insuficientă de detergent pentru mai mult timp,</li> <li>- spălând la temperaturi scăzute pentru mai mult timp,</li> <li>- folosind o cantitate insuficientă de detergent pentru apa dură (pământ se poate lipi de haine),</li> <li>- folosind o cantitate exagerată de detergent (detergentul se poate lipi de haine).</li> </ul>	<ul style="list-style-type: none"> <li>- folosiți cantitățile de detergent potrivite pentru apă dură și pentru haine.</li> <li>- Selectați temperatura potrivită pentru spălarea hainelor.</li> <li>- Dacă apa este foarte dură, folosirea unei cantități insuficiente de detergent poate cauza închiderea la culoare a hainelor în timp.</li> <li>- Este dificil să eliminați culoarea gri din haine.</li> </ul>
<p>Performanțele spălării sunt scăzute: Petele nu pot fi scoase sau curățate. Hainele nu se albesc.</p>	<p>Folosiți o cantitate insuficientă de detergent.</p>	<p>Folosiți cantitatea de detergent recomandată potrivită pentru haine.</p>
	<p>Ați supraîncărcat mașina cu haine.</p>	<p>Nu supraîncărcați mașina.</p>
	<p>Ași selectat un program și o temperatură greșită.</p>	<p>Selectați programul și temperatura potrivită pentru spălarea hainelor.</p>
	<p>Nu folosiți detergenți nepotrivți. Folosiți un tip de detergent nepotrivit.</p>	<p>Puneți detergent în compartimentul corespunzător. Nu amestecați detergentul cu agenții de albire.</p>
<p>Performanțele spălării sunt scăzute: Apar pete uleioase pe haine.</p>	<p>Depunerile uleioase de pe cuvă s-au lipit de haine.</p>	<p>Aceste mirosuri și straturi bacteriene se pot forma pe cuvă ca rezultat a spălării continue la temperaturi scăzute și/sau cu programe scurte. După fiecare spălare, lăsați sertarul de distribuție detergent și ușa de serviciu a mașinii deschise. Astfel, nu se poate crea un mediu umed favorabil bacteriilor. Mașina trebuie pornită goală la un program 60°C or 90°C cu detergent o dată la 6 luni.</p>
<p>Performanțele spălării sunt scăzute: Miros neplăcut</p>	<p>Depunerile uleioase de pe cuvă s-au lipit de haine.</p>	<p>Mașina trebuie pornită goală la un program 60°C or 90°C cu detergent o dată la 6 luni.</p>
<p>Hainele s-au decolorat.</p>	<p>Ați supraîncărcat mașina cu haine.</p>	<p>Nu supraîncărcați mașina.</p>
	<p>Detergentul s-a umezit.</p>	<p>Depozitați detergentul într-un loc închis și uscat. Nu țineți detergentul la temperaturi foarte înalte.</p>
	<p>Poate ați selectat o temperatură prea înaltă.</p>	<p>Selectați programul și temperatura potrivită în funcție de tipul și dragul de murdărie a hainelor.</p>

Nu clătește bine.	Poate nu ați folosit cantitatea, marca și condițiile de depozitare corespunzătoare.	Depozitați detergentul într-un loc închis și uscat. Nu țineți detergentul la temperaturi foarte înalte.
	Poate ați pus detergent într-un alt compartiment.	Dacă se pune detergent în compartimentul de prespălare cu toate că ciclul de prespălare nu a fost selectat, mașina își poate lua detergent în timpul în timpul etapei de clătire sau dedurizare.
	Filtrul mașinii poate fi înfundat.	Verificați filtrul.
	Furtunul de scurgere poate fi pilat.	Verificați furtunul de scurgere.
	Se poate sări peste stoarcerile intermediare.	S-ar putea să fie un dezechilibru al hainelor în mașină. Hainele din cuvă sunt adunate sunt într-un loc (haine băgate într-o pungă). Hainele trebuie aranjate din nou și răstoarse. Dacă hainele nu sunt distribuite egal în cuvă, mașina nu va stoarce pentru a preveni deteriorarea.
Hainele se întăresc.	Folosiți o cantitate insuficientă de detergent.	Dacă apa este foarte dură, folosirea unei cantități insuficiente de detergent poate cauza întărirea hainelor în timp. Folosiți o cantitate adecvată de detergent în funcție de duritatea apei.
	Poate ați pus detergent într-un alt compartiment; poate ați amestecat detergentul cu balsamul.	Dacă se pune detergent în compartimentul de prespălare cu toate că ciclul de prespălare nu a fost selectat, mașina își poate lua detergent în timpul în timpul etapei de clătire sau dedurizare. Balsamul nu trebuie să intre în contact cu detergentul atunci când este adăugat. Spălați și curățați sertarul cu apă fierbinte.
Hainele nu miros ca balsamul.	Folosiți o cantitate insuficientă de detergent.	Dacă apa este foarte dură, folosirea unei cantități insuficiente de detergent poate cauza întărirea hainelor în timp. Folosiți o cantitate adecvată de detergent în funcție de duritatea apei.
	Poate ați pus detergent într-un alt compartiment; poate ați amestecat detergentul cu balsamul.	Dacă se pune detergent în compartimentul de prespălare cu toate că ciclul de prespălare nu a fost selectat, mașina își poate lua detergent în timpul în timpul etapei de clătire sau dedurizare. Balsamul nu trebuie să intre în contact cu detergentul atunci când este adăugat. Spălați și curățați sertarul cu apă fierbinte.
Există resturi de detergent în sertarul de distribuție.	Poate ați detergent în sertarul de distribuție ud.	Uscați sertarul pentru detergent înainte de a pune detergent.
	Detergentul s-a umezit.	Depozitați detergentul într-un loc închis și uscat. Nu țineți detergentul la temperaturi foarte înalte.
	Presiunea apei poate fi scăzută	
	Detergentul din compartimentul de spălare principală s-a umezit în timp ce s-a alimentat pentru prespălare.	Orificiul (găurile) de distribuție pentru detergent poate avea o problemă. Clapetele de distribuție detergent pot fi defecte.
	Poate ați amestecat detergentul cu agentul de albire.	Balsamul nu trebuie să intre în contact cu detergentul atunci când este adăugat.

Rămâne detergent pe haine.	Ați supraîncărcat mașina cu haine.	Nu supraîncărcați mașina.
	Ași selectat un program și o temperatură greșită.	Selectați programul și temperatura potrivită pentru spălarea hainelor.
	Poate ați folosit detergenți nepotriviti.	Folosiți detergenți speciali pentru articole de lână.
Este prea multă spumă.	Poate nu ați folosit detergentul potrivit pentru mașinile automate de spălat.	Folosiți doar detergent automat în mașina de spălat.
	Poate ați folosit o cantitate exagerată de detergent.	Folosiți o cantitate suficientă de detergent.
	Poate ați folosit prea mult detergent pentru o cantitate prea mică de haine puțin murdare.	Folosiți o cantitate suficientă de detergent.
	Poate nu ați depozitat corespunzător detergentul.	Depozitați detergentul într-un loc închis și uscat. Nu depozitați în locuri foarte calde.
	Tipul de material care a fost spălat (articolele de dantelă cauzează producerea spumei în exces datorită structurii cu ochiuri).	Folosiți cantități mici de detergent pentru articolele de dantelă.
	Poate ați pus detergent într-un alt compartiment.	Dacă se pune detergent în compartimentul de prespălare cu toate că ciclul de prespălare nu a fost selectat, mașina își poate lua detergent în timpul în timpul etapei de clătire sau dedurizare.
	Balsamul a fost eliberat mai devreme.	Poate ați adăugat prea mult balsam. Distribuitorul de detergent poate avea probleme. Apa poate fi aspirată (aspirând balsamul mai devreme în apă) în timpul umplerii sau a ciclurilor de clătire. Clapetele pot fi defecte.
Mașina nu funcționează. Lumina nu este aprinsă.	Poate cablul nu este băgat în priza de alimentare.	Priza trebuie verificată.
	Poate a sărit siguranța.	Siguranța trebuie verificată.
	Curentul este oprit.	Curentul trebuie verificat.
	Poate butonul „Pornit/Oprit” nu a fost apăsat..	Acest buton trebuie apăsat.
Mașina nu a pornit după ce programul a fost selectat și butonul „Start/Pauză/Anulare” a fost apăsat.	Ușa din față poate este întredeschisă.	
Luminile de „Spălare” și „Start/Pauză/Anulare” clipește după ce programul a început.	Poate apa este oprită.	Puteți reporni mașina apăsând butonul „Start/Pauză/Anulare” după ce v-ați asigurat că apa nu este oprită.

